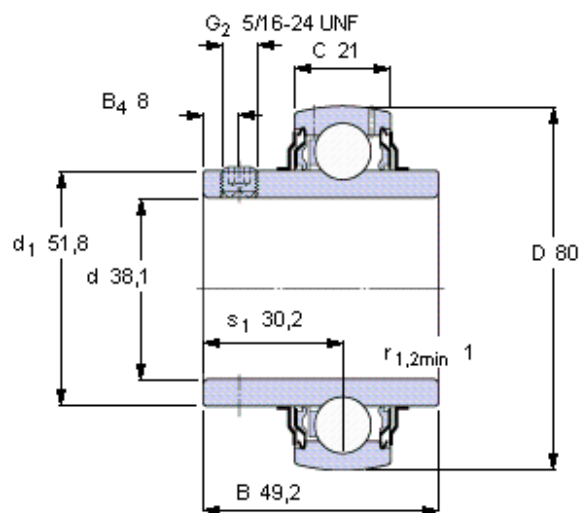


Ložiska Y, se stavěcím šroubem

Základní rozměry				Základní hodnoty zatížení		Omezující rychlost s tolerancí hřídele h6	Označení
d	D	B	C	dynamické C	statické C0		
mm				kN		ot/min	-
38,1	80	49,2	21	30,7	19	4800	YAR 208-108-2F



Šestihranný klíč velikost [mm]

3,9688

Doporučený utahovací moment [Nm]

6,5

Příslušný pryžový usazovací kroužek

RIS 208 A

Faktor výpočtu

f_0 14